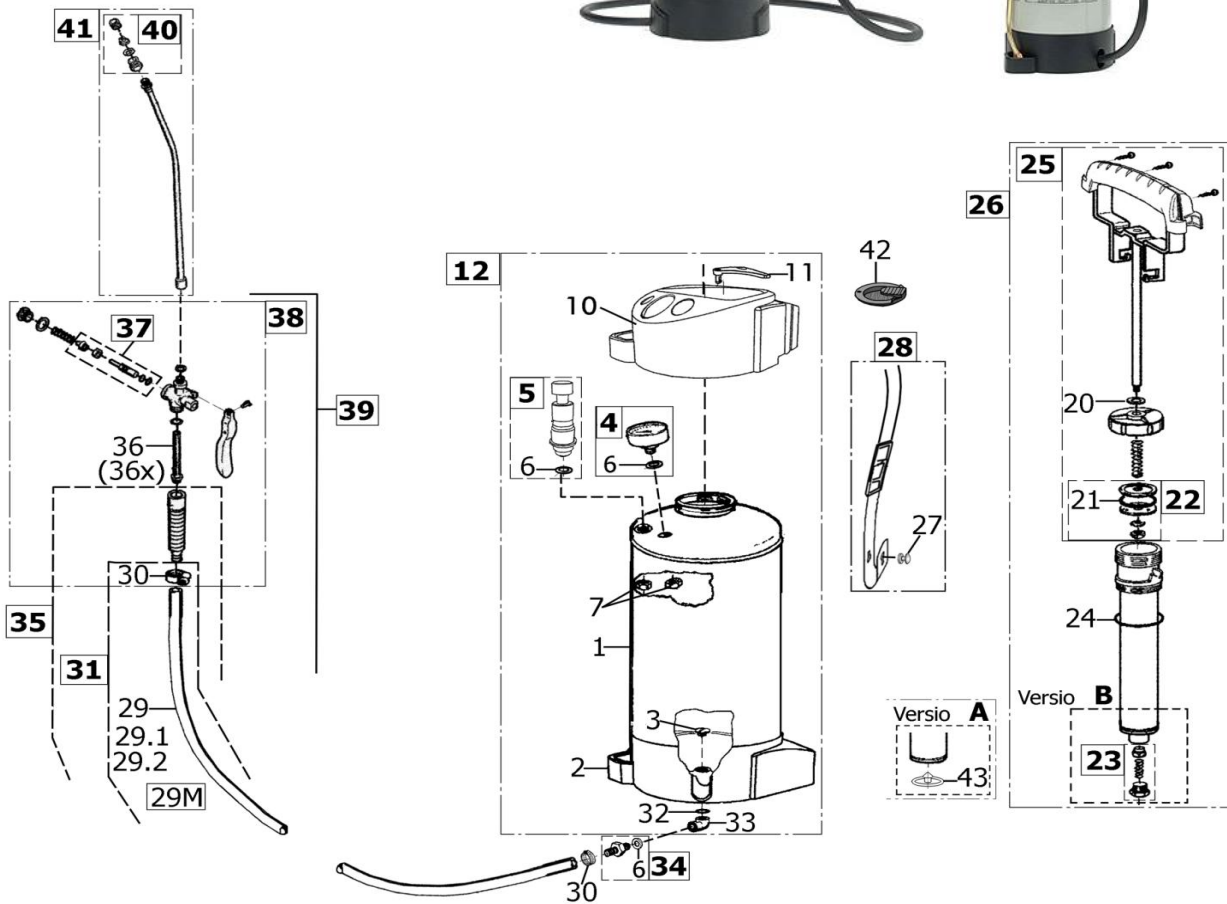


405 T ja 410 T



| Pos           | Tuoteno | Tuote   | 405 t | 410 t |
|---------------|---------|---|-------|-------|
| 2             | 540 454 | Jalkarengas                                     | x     |       |
| 2             | 540 456 | Jalkarengas                                     |       | x     |
| 4+6           | 704 210 | Painemittari täydellinen                        | x     | x     |
| 5             | 727 767 | Paineenpoistventtiili täyd.                     | x     | x     |
| 6             | 618 170 | Tiiviste  | x     | x     |
| 7             | 604 500 | Mutteri   | x     | x     |
| 10            | 540 453 | Täyttösuppilo                                   | x     |       |
| 10            | 540 455 | Täyttösuppilo                                   |       | x     |
| 20            | 611 170 | Tiiviste  | x     | x     |
| 21            | 509 780 | Männän O-rengas, viton                          | x     | x     |
| 22            | 727 330 | Mäntäsarja                                      | x     | x     |
| 23            | 728 413 | Takaiskuventtiili (721 180)                     | x     | x     |
| 24            | 503 460 | Pumpun O-rengas                                 | x     | x     |
| 25            | 727 971 | Pumpun varsi                                    | x     | x     |
| 26            | 728 126 | Pumppu täydellinen                              | x     | x     |
| 29            | 503 690 | Letku 1,4m                                      | x     | x     |
| 30            | 726 185 | Letkukiristin                                   | x     | x     |
| 32            | 130 300 | O-rengas, viton                                 | x     | x     |
| 33            | 538 682 | Kulmaliitin                                     | x     | x     |
| 34+6          | 726 187 | Letkukara + tiiviste                            | x     | x     |
| 35            | 728 015 | Kädensija letkulla                              | x     | x     |
| 36            | 613 320 | Suodatin  | x     | x     |
| 37            | 711 790 | Venttiilipultti täydellinen laukasimeen         | x     | x     |
| 38            | 728 077 | Laukaisin täydellinen                           | x     | x     |
| 39            | 726 165 | Suihkutusjärjestelmä ilman suihkuputkea         | x     | x     |
| 40            | 716 440 | Viuhkasuutin <sup>1)</sup> (vakiona kärki 8004) | x     | x     |
| 41            | 718 190 | Suihkuputki viuhkasuuttimella                   | x     | x     |
|               | 701 310 | Suihkuputki ilman suutinta                      | x     | x     |
| 42            | 727 993 | Siivilä   | x     | x     |
| 43            | 540 240 | Pohjaventtiili, viton                           | x     | x     |
|               |         |   |       |       |
| *)            | 728 059 | Tiivistesarja                                   | x     | x     |
| *) ei kuvassa |         |   |       |       |
|               |         |   |       |       |
|               |         | <sup>1)</sup> Viuhkasuuttimen osat              |       |       |
|               | 528 850 | Hattumutteri suuttimeen                         | x     | x     |
|               | 528 860 | Suutinrunko suuttimeen                          | x     | x     |
|               | 618 170 | Tiiviste  | x     | x     |
|               |         | Viuhkasuutinkärki                               | x     | x     |